

Mit 250 kg Last verfahrbar

Die ultimative Montagelösung aus dem Hause Intellitech. Nicht nur Glaselemente, sondern auch andere Materialien können spielend einfach gehoben, ... zum Einsatzort gefahren und dort montiert werden. Geringerer Personalaufwand und schnellere Montage...

Jetzt mit den selbstfahrenden Multiliftern



Handling

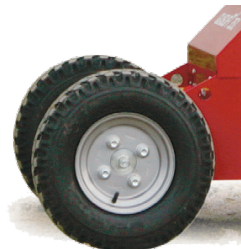


Das **Vorderrad Differential** ermöglicht es dem Multilifter GL250E auf der Stelle zu drehen und somit auch engste Kurvenfahrten durch gegenläufige Radbewegung (Richtung) zu realisieren. Der Wendekreis bleibt innerhalb der Baulänge.



Durch den zusätzlichen **2 x 50 mm Seitenschub** ist eine millimetergenaue präzise Montage möglich.

Sicherheit



Sicherer Halt / hohe Traktion
Der Vorderantrieb (Differential) und die robuste Vollgummibereifung garantieren höchste Traktion, Präzision und Dynamik. Die Traktion steigt proportional mit dem Gewicht der Last.



Präzise und ruckelfreie Fahrsteuerung.
Der GL250E kann aus Sicherheitsgründen auch manuell geschoben werden.

Anpassung



Geländegängigkeit
Die Bodenfreiheit von 20 cm in Kombination mit der robusten Bereifung ermöglicht eine Geländegängigkeit, die spielend einfach den Baustellenzugang gewährleistet. Des Weiteren kann der GL250E unter voller Last sowohl Bergauf- als auch Bergabfahrten realisieren.



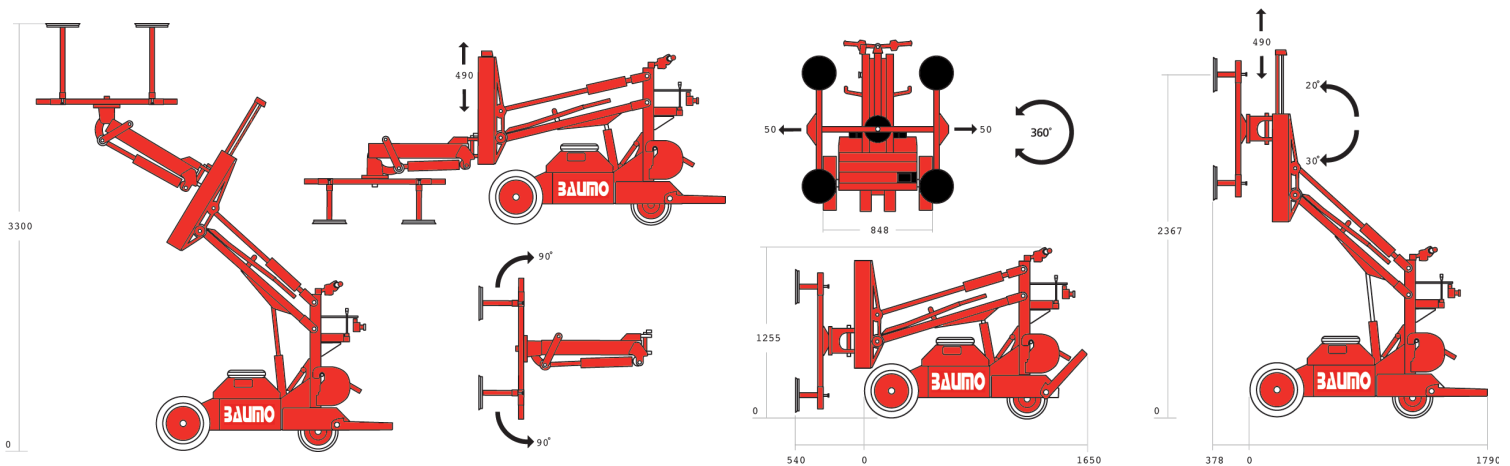
Der **Elektroantrieb** der Maschine wird erst über die Bedienerstandplattform bei Betreten freigegeben. (Sicherheitsschalter)

Technische Daten

Tragkraft:	250 kg
Eigengewicht:	334 kg
Abmessungen:	848 mm (B) 2.170 mm (L) 1.255 mm (H)
Max. Montagehöhe:	2.720 mm
Laufzeit:	4 Std.
Spannung:	220 / 110 V
Akku Details:	152 Ah / 12 V
Ladezeit:	ca. 8 Std.
Montageoptionen:	hydraulisch o. manuell



Weitere technische Daten



Mögliche Hubmaterialien



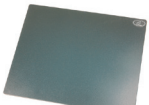
Granit



Holz



Gibskarton



Stahlplatten



Stahltüren



Beton



Glas



Fassaden

Technische Änderungen vorbehalten. Copyright Informationen: Alle Rechte vorbehalten